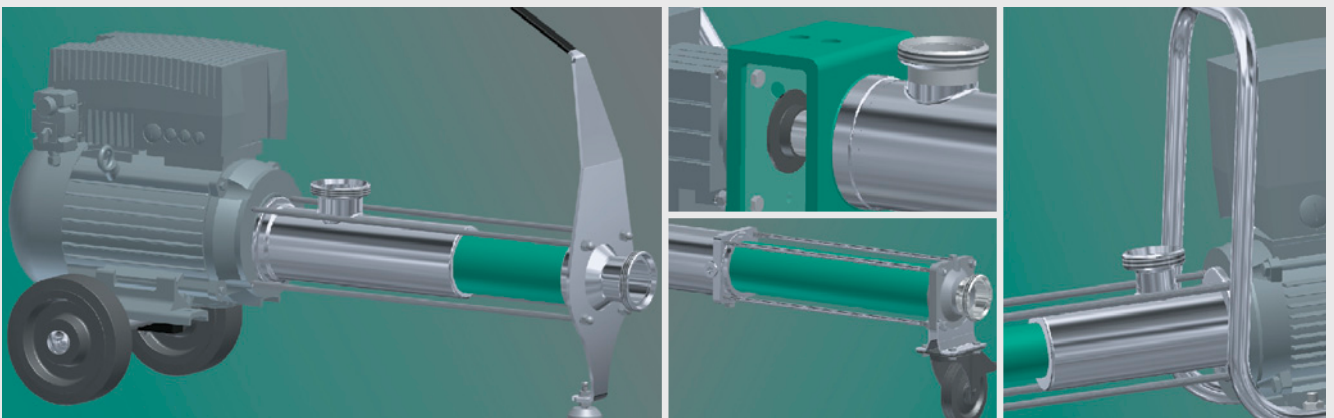


Mobile NEMO® Getränkepumpen

Schonende Förderung bei universellem Einsatz



Mobile NEMO® Getränkepumpen

Eigenschaften und Baureihenübersicht

Die Stärke der mobilen NEMO® Getränkepumpe ist der universelle Einsatz im Weinbau, Kellereien, Süßmostereien, Brauereien, Brennereien und in der Getränkeherstellung.

Breites Anwendungsspektrum

Die Pumpen werden vorzugsweise bei Medien mit folgenden Eigenschaften verwendet:

- Dünn- bis zähfließend
- Scherempfindlich
- Feststoffhaltig (wie z.B. Fruchtstücke und Steinobst)
- Feststofffrei

Großer Fördermengen- und Druckbereich

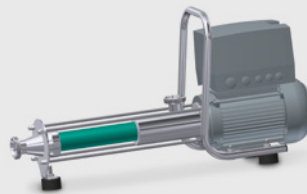
- Fördermengen von 500 bis 32.000 l/h
- Differenzdrücke bis 4 (6) bar

Vorteile

- Schonende und zuverlässige Förderung durch niedrige Pumpendrehzahlen
- Stufenlose Fördermengenregulierung durch im Antrieb integrierte Drehzahlregelung über Frequenzumrichter
- Die tragbare und fahrbare Ausführung sorgt für Mobilität
- Variables, modulares Baukastensystem
- Produktberührte Teile komplett in CrNiMo-Stahl
- Stator mit Lebensmittelzulassung in FDA
- Anschlüsse nach DIN 11851 sowie weitere regionale Anschlüsse lieferbar
- Hohes Saugvermögen
- Servicefreundlich

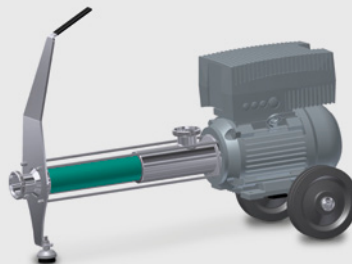
Diese Vorteile garantieren Ihnen die schonende und zuverlässige Förderung Ihrer Medien wie zum Beispiel Maische, Rohprodukte, Konzentrate, Frucht- und Gemüsesäfte, Nektar, Zuckerlösung, Sirup, ganze Weintrauben, Most, Trub, Hefe und Wein.





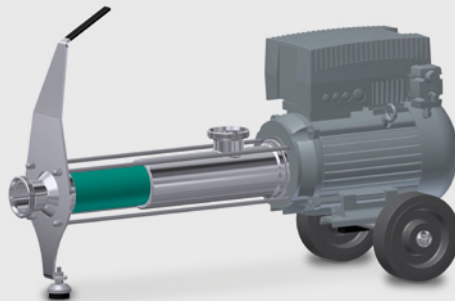
NEMO® Getränkepumpe NM021

- Tragbare Ausführung
- Fördermenge von 500 bis 5.000 l/h
- Leistung 1,1 kW
- Anschlüsse DN32



NEMO® Getränkepumpe NM031

- Fahrbare Ausführung
- Fördermenge von 1.500 bis 13.000 l/h
- Leistung 3,0 kW
- Anschlüsse DN50



NEMO® Getränkepumpe NM041

- Fahrbare Ausführung
- Fördermenge von 3.000 bis 13.000 l/h
- Leistung 4,0 kW
- Anschlüsse DN65



NEMO® Getränkepumpe NM051

- Fahrbare Ausführung
- Fördermenge von 10.000 bis 32.000 l/h
- Leistung 5,5 kW
- Anschlüsse DN80

Die NETZSCH-Gruppe ist ein inhabergeführtes, international tätiges Technologieunternehmen mit Hauptsitz in Deutschland.

Die Geschäftsbereiche Analysieren & Prüfen, Mahlen & Dispergieren sowie Pumpen & Systeme stehen für individuelle Lösungen auf höchstem Niveau. Mehr als 2.200 Mitarbeiter in weltweit 125 Vertriebs- und Produktionszentren in 23 Ländern gewährleisten Kundennähe und kompetenten Service.

Der Geschäftsbereich Pumpen & Systeme bietet mit NEMO® Exzentrerschneckenpumpen, TORNADO® Drehkolbenpumpen, Schraubenspindelpumpen, Zerkleinerungsmaschinen, Dosiersystemen und Zubehör auf globaler Ebene maßgeschneiderte und anspruchsvolle Lösungen für die verschiedensten Anwendungen.

NETZSCH Mohnopumpen GmbH
Geretsrieder Straße 1
84478 Waldkraiburg
Deutschland
Tel.: +49 8638 63-0
Fax: +49 8638 67 981
info.nmp@netzsch.com

www.netzsch.com