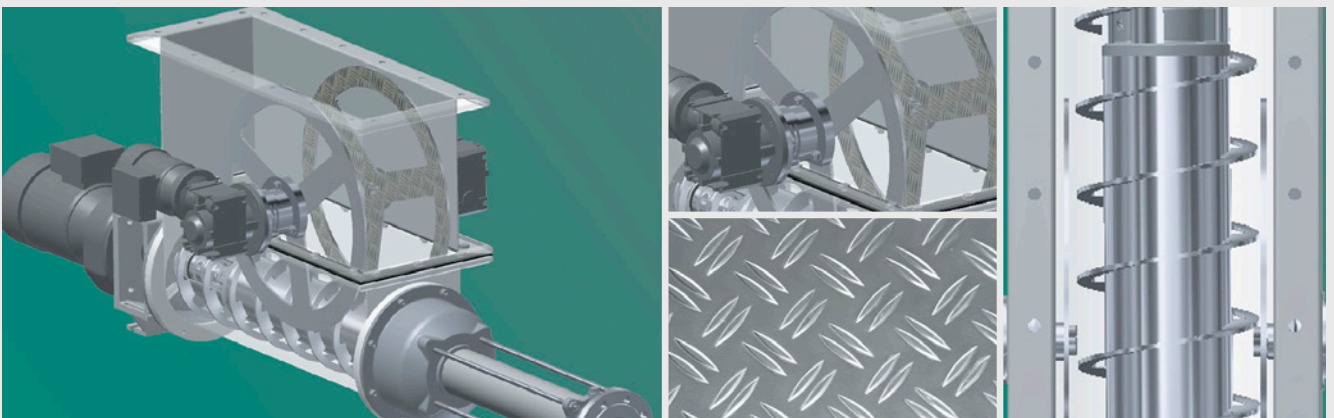


aBP-Module®

Kontinuierliche Produktzufuhr ohne Brückenbildung



Das effiziente System contra Brückenbildung

Funktionsprinzip und Aufbau

Mit dem aBP-Module® bietet NETZSCH die Lösung zur Vermeidung von Brückenbildung. Dieses System für die überarbeitete Pumpenreihe BF / SF bietet Ihnen die Sicherheit Ihr Medium zu fördern, egal ob stückig, stichfest oder krümelig.

aBP steht für

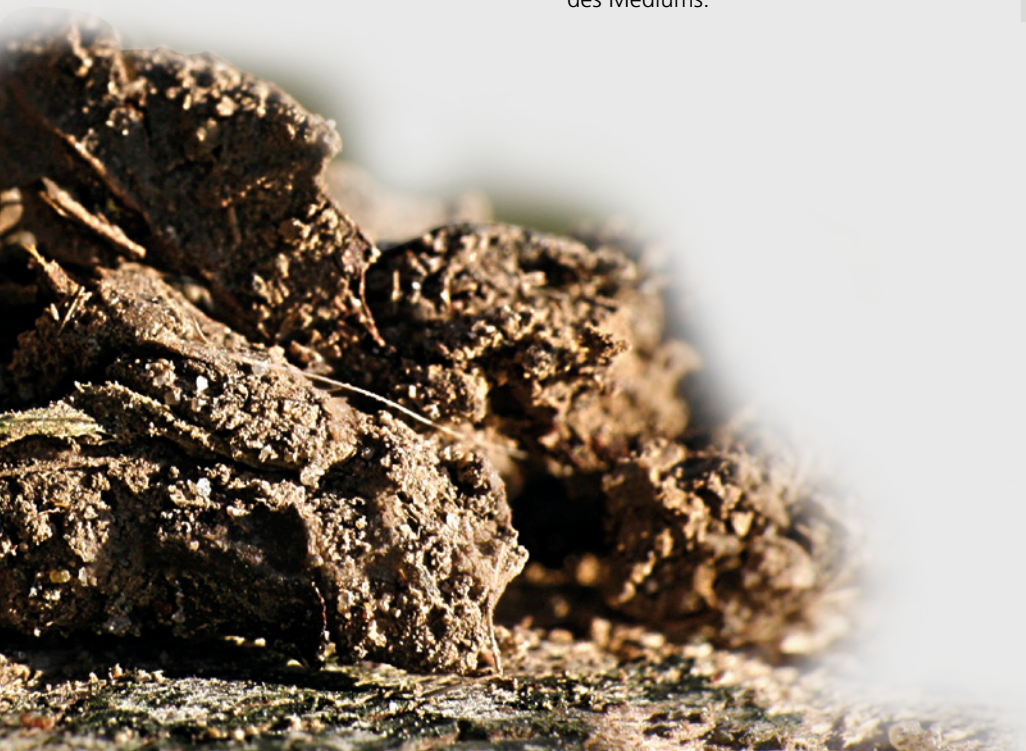
aynchronous (asynchron)
Bridge (Brücke)
Preventing (vermeidend)

Funktionsprinzip

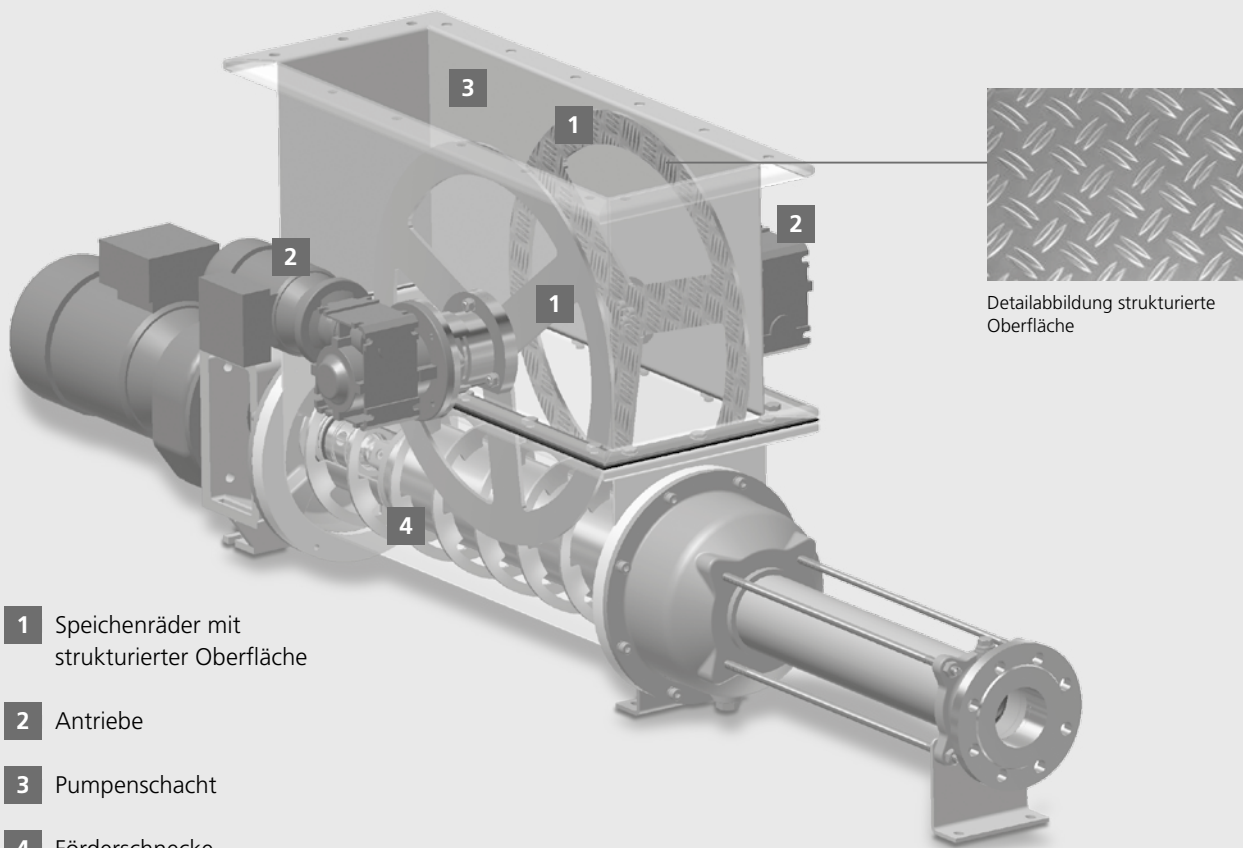
Das aBP-Module® besteht aus einem Aufsatzschacht mit zwei innenliegenden Speichenrädern. Wandnah und tief im Pumpenschacht angeordnete Speichenräder erzeugen „bewegte Schachtwände“, die eine Scherwirkung auf das Medium ausüben. Eine variable Differenzdrehzahl zwischen den beiden Speichenrädern erzeugt den notwendigen Schereffekt. Hierdurch wird Brückenbildung im Pumpenschacht zuverlässig verhindert. Die strukturierte Oberfläche der Speichenräder unterstützt die Umwälzung des Mediums.

Vorteile

- Keine Brückenbildung
- Hohe Betriebssicherheit
- Ideale Anpassung der Differenzdrehzahl der Speichenräder an das jeweilige Fördermedium
- Optimaler Füllgrad der Förderschnecke
- Zuverlässige Produktzuführung zur Förderschnecke
- Sichere Füllstandsmessung und -regelung durch freie Schachtmitte
- Kompatibilität zu allen NEMO PUMPEN® der Baureihen BF / SF
- Nachrüstbar ohne Umbau der Pumpe
- Robuster Aufbau
- Wartungsfreundlich



Beispiel eines NETZSCH aBP-Module®



Weitere Eigenschaften

Werkstoff	Edelstahl 1.4301
Wellenabdichtung	Stopfbuchspackungen
Antriebe	<ul style="list-style-type: none"> ■ Zwei voneinander unabhängige Antriebe mit Schneckengetriebe, Drehzahlregelung mittels Frequenzumrichter ■ Unabhängig von der Pumpendrehzahl ■ Beliebige Motorausrichtung
Baureihen	<ul style="list-style-type: none"> ■ Baureihe BF / SF ■ Größe NM045 bis NM090 ■ Optional angepasste Trichterlänge

Die NETZSCH-Gruppe ist ein inhabergeführtes, international tätiges Technologieunternehmen mit Hauptsitz in Deutschland.

Die Geschäftsbereiche Analysieren & Prüfen, Mahlen & Dispergieren sowie Pumpen & Systeme stehen für individuelle Lösungen auf höchstem Niveau. Mehr als 2.200 Mitarbeiter in weltweit 125 Vertriebs- und Produktionszentren in 23 Ländern gewährleisten Kundennähe und kompetenten Service.

Der Geschäftsbereich Pumpen & Systeme bietet mit NEMO® Exzentrerschneckenpumpen, TORNADO® Drehkolbenpumpen, Schraubenspindelpumpen, Zerkleinerungsmaschinen, Dosiersystemen und Zubehör auf globaler Ebene maßgeschneiderte und anspruchsvolle Lösungen für die verschiedensten Anwendungen.

NETZSCH Mohnopumpen GmbH
Geretsrieder Straße 1
84478 Waldkraiburg
Deutschland
Tel.: +49 8638 63-0
Fax: +49 8638 67981
info.nmp@netzsch.com

www.netzsch.com