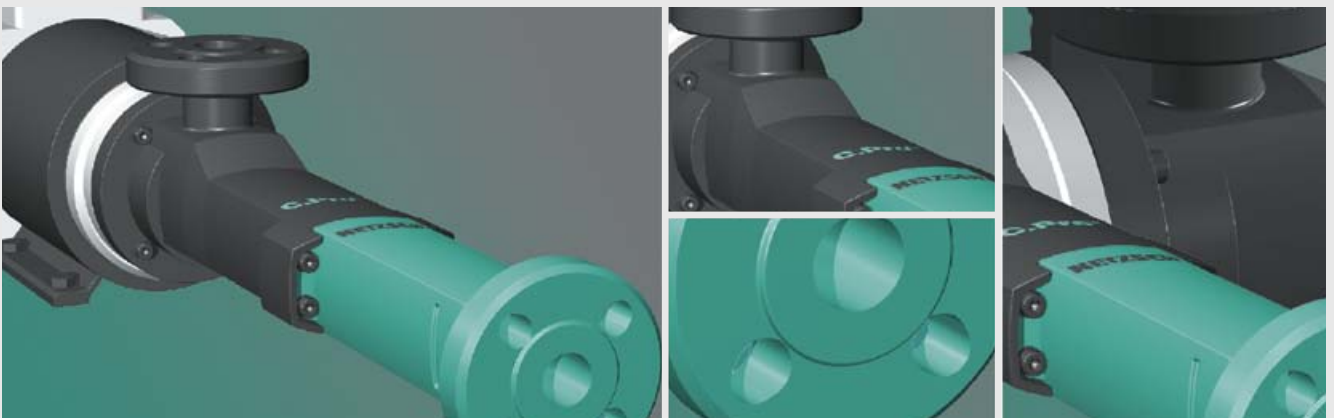


## NEMO® C.Pro®

Il punto di riferimento nella tecnologia di dosaggio



# NEMO® C.Pro® – economica, ecologica, di facile manutenzione

## Caratteristiche e costruzione

La C.Pro® è una nuova serie di pompe innovative per l'alimentazione ed il dosaggio a portate ridotte. È il frutto di un ulteriore sviluppo costante delle pompe a vite eccentrica testate NEMO® Mini ed M.Champ®.

Una finalità importante dello sviluppo era di ridurre ulteriormente e notevolmente il numero delle parti strutturali. Ora, con sole 6 parti strutturali, la C.Pro® è impareggiabile nella sua economicità e facilità di manutenzione. Grazie all'uso di PU (Baydur® GS) altamente resistente per il corpo e PVDF per gli elementi rotanti, le possibilità di installazione della C.Pro® sono quasi illimitate.

### Ampia sfera di applicazioni

La C.Pro® è stata concepita specialmente per l'impiego nella preparazione delle acque, nel trattamento delle acque reflue e nell'industria chimica per il dosaggio continuo e quasi esente da impulsi di materiali inerti ed ausiliari. La C.Pro® è adatta per fluidi che presentano le seguenti caratteristiche:

- esenti da sostanze solide e contenenti sostanze solide
- viscosità da bassa a media (fino a 20000 mPas)
- tissotropici e dilatanti
- sensibili al taglio
- abrasivi
- lubrificanti e non lubrificanti
- da acido ad alcalino (pH 0-14)
- adesivi
- tossici

### Vorteile

- trasporto continuo e a bassa pulsazione
- portata proporzionale alla velocità
- direzione di trasporto e pompaggio invertibile
- elevata portata di aspirazione e pressione
- la parte rotante è un pezzo unico
- tenuta meccanica nel flusso
- di facile manutenzione e service
- compatta ed economica
- temperature da 0 a 40° C
- precisione di dosaggio elevata con tolleranza di +/- 1 %

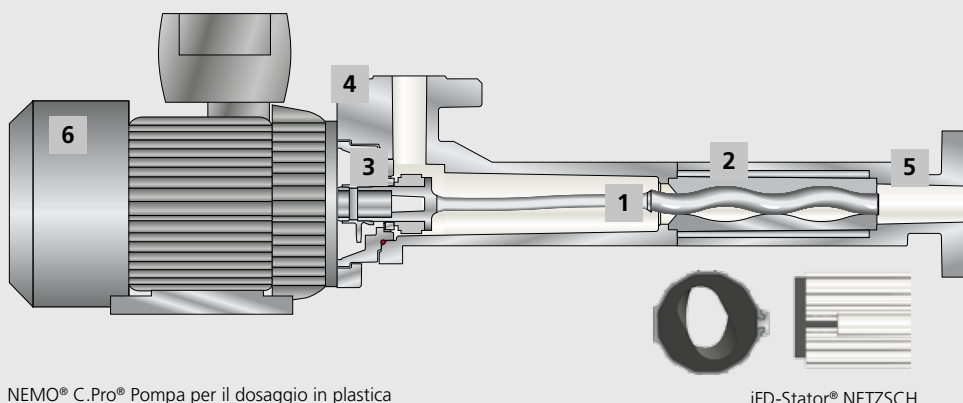
### Ampio campo di portate e pressioni

- portate da 5 l/ora a 1000 l/ora
- pressioni fino a 20 bar

### Sostanze tipiche

- polimeri naturali ed artificiali
- polielettroliti anionici e cationici
- soluzioni a base di sale ferroso e di alluminio (ad es. Ferro III Cloruro)
- latte di calce
- campioni d'acqua ed acque reflue
- sospensioni
- dispersioni
- alcool
- esteri/amido
- chetone/aldeidi
- oli
- per ulteriori applicazioni con miscele su richiesta





NEMO® C.Pro® Pompa per il dosaggio in plastica

iFD-Stator® NETZSCH

## 1 Gruppo rotante

Il gruppo rotante utilizzato normalmente nelle pompe a vite eccentrica NEMO® consiste in molteplici parti strutturali per trasmettere la coppia necessaria al rotore e dall'altro per assorbire il moto eccentrico e le forze assiale della mandata. Con il nuovo gruppo rotante monoblocco in materiale plastico senza giunto articolato ed esente da manutenzione, si possono risparmiare 8 parti strutturali. In questo modo, la pompa è economica e facile da manutenzionare. Per applicazioni con sostanze abrasive o non lubrificanti, la C.Pro® è disponibile con rotore in CrNiMo 17-12-2 cromato.

## 2 Statore

La C.Pro® presenta un iFD-Stator® standard. Lo statore consiste in un corpo riutilizzabile con un profilo poligonale e con la parte elastomerica inserita. I vantaggi di questa tecnologia sono una

ridotta forza di torsione iniziale, un'efficienza più elevata, un aumento del ciclo di vita, una facile sostituzione e manutenzione. Sono disponibili due tipi di elastomeri basati su EPDM e Viton®.

### Per maggiori informazioni

iFD-Stator®  
brochure NMP · 344

## 3 Guarnizione di tenuta dell'albero con cassa stoppa

La guarnizione di tenuta dell'albero posizionata nel flusso di alimentazione esente da punti di ristagno garantisce una lubrificazione affidabile da parte del fluido di alimentazione ed impedisce il deposito delle sostanze solide. Di serie, con guarnizione a soffiato di gomma, indipendente dal senso di rotazione a singolo effetto e superfici di scorrimento in SIC e dimensioni secondo DIN 24960.

## 4 Corpo aspirazione

## 5 Corpo statore/mandata

In poliuretano resistente alle abrasioni e ad alta resistenza. Per un fissaggio sicuro dello statore, la superficie interna del corpo è dotata di un profilo poligonale. La flangia universale con diametro nominale DN20 PN16 secondo DIN o ¾" secondo ANSI B16,5 150 LBS rende possibile il facile montaggio e smontaggio della pompa nell'impianto.

## 6 Azionamento

Di serie con motore trifase 6 poli con numero di giri regolabile e convertitore di frequenza per il montaggio nel quadro elettrico ad armadio. In opzione con motore trifase 6 poli con ventilazione separata e convertitore di frequenza integrato per la regolazione del numero di giri manuale tramite il potenziometro incorporato o l'indicazione del valore nominale 4-20 mA/2-10 V. La macchina è completa di interruttore di on/off con spia, commutatore di direzione e 1,5 m di cavo di corrente spina CE o US.

Il gruppo NETZSCH, gestito dalla proprietà e con sede in Germania, è internazionalmente attivo nell'ambito tecnologico.

Le tre Divisioni Commerciali – analisi & testing, macinazione & dispersione e pompe & sistemi – forniscono soluzioni su misura di alto livello. Oltre 2.500 impiegati in 130 centri di vendita e di produzione in 23 paesi al mondo garantiscono un'assistenza immediata e competente.

La Divisione Commerciale pompe & sistemi NETZSCH offre pompe monovite NEMO®, pompe a lobi rotanti TORNADO®, macchine e sistemi di triturazione, sistemi di dosaggio ed accessori personalizzati per garantire soluzioni a diverse applicazioni su base globale.

NETZSCH Milantecnica S.r.l.  
Via Fleming 17  
37135 Verona  
Italia  
Tel.: +39 045 8200755  
Fax: +39 045 8200807  
info@nmv.netzsch.com

[www.netzsch.com](http://www.netzsch.com)