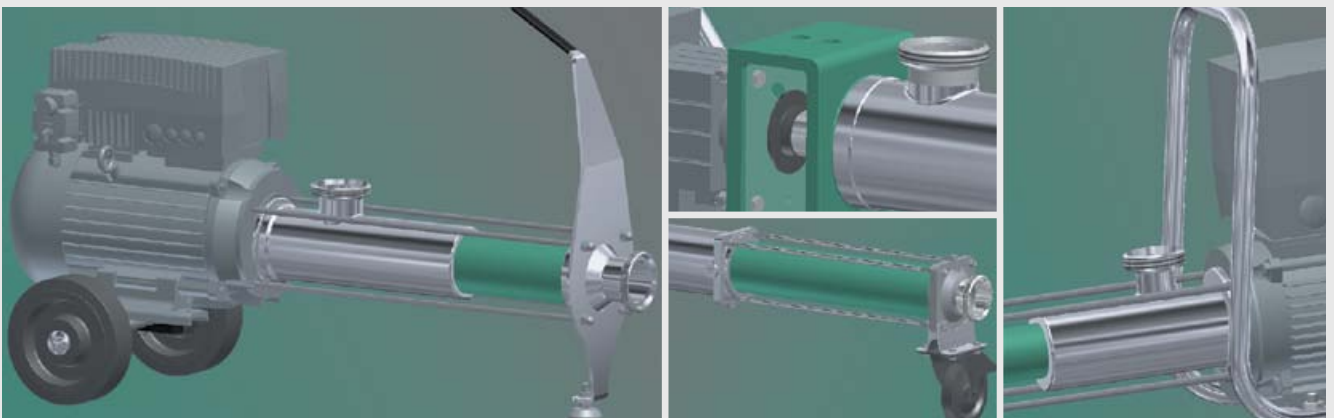


Pompe per bevande NEMO®

Impiego universale e trasporto delicato



Pompe per bevande NEMO®

Modelli e caratteristiche

Il punto forte delle pompe per bevande NEMO® risiede nell'impiego universale nella vinificazione, ammostatura, nelle cantine, birrerie, distillerie e nella produzione di bevande.

Vasta sfera di applicazione

Le pompe vengono utilizzate preferibilmente con fluidi che hanno le seguenti caratteristiche:

- da liquidi a viscosi
- sensibili a variazioni strutturali contenenti sostanze solide (per esempio pezzi di frutta e nocciolo) e senza sostanze solide

Ampio campo di portate e pressioni

- portate da 500 a 32000 l/h
- pressioni differenziali da 0 a 4 (6) bar

Vantaggi

- alimentazione delicata e affidabile grazie al basso numero di giri della pompa
- regolazione continua della portata mediante regolazione del numero di giri integrata all'azionamento tramite il convertitore di frequenza
- la versione portatile e spostabile garantisce la mobilità
- sistema componibile variabile e modulare
- componenti a contatto con il prodotto interamente in acciaio CrNiMo
- statore omologato per uso alimentare (BfR)
- disponibili bocchelli secondo DIN 11851 come pure altri vari bocchelli
- elevato potere di aspirazione
- facile manutenzione

Questi vantaggi vi garantiscono l'alimentazione delicata ed affidabile dei vostri fluidi come, ad esempio, uva pigiata, prodotti grezzi, concentrati, succhi di frutta e verdura, nettare, soluzione zuccherina, sciroppo, grappoli d'uva interi, mosto, torbida, lievito e vino.





Pompa per bevande NEMO® NM021

- versione portatile
- portata da 500 a 5000 l/h
- potenza 1,1 kW
- bocchelli DN32 – filetto alimentare



Pompa per bevande NEMO® NM031

- versione mobile
- portata da 1500 a 13000 l/h
- potenza 3,0 kW
- bocchelli DN50 – filetto alimentare



Pompa per bevande NEMO® NM041

- versione mobile
- portata da 3000 a 13000 l/h
- potenza 4,0 kW
- bocchelli DN65 – filetto alimentare



Pompa per bevande NEMO® NM051

- versione mobile
- portata da 10000 a 32000 l/h
- potenza 5,5 kW
- bocchelli DN80 – filetto alimentare

Il gruppo NETZSCH, gestito dalla proprietà e con sede in Germania, è internazionalmente attivo nell'ambito tecnologico.

Le tre Divisioni Commerciali – analisi & testing, macinazione & dispersione e pompe & sistemi – forniscono soluzioni su misura di alto livello. Oltre 2.500 impiegati in 130 centri di vendita e di produzione in 23 paesi al mondo garantiscono un'assistenza immediata e competente.

La Divisione Commerciale pompe & sistemi NETZSCH offre pompe monovite NEMO®, pompe a lobi rotanti TORNADO®, macchine e sistemi di triturazione, sistemi di dosaggio ed accessori personalizzati per garantire soluzioni a diverse applicazioni su base globale.

NETZSCH Milantecnica S.r.l.
Via Fleming 17
37135 Verona
Italia
Tel.: +39 045 8200755
Fax: +39 045 8200807
info@nmv.netzsch.com

www.netzsch.com