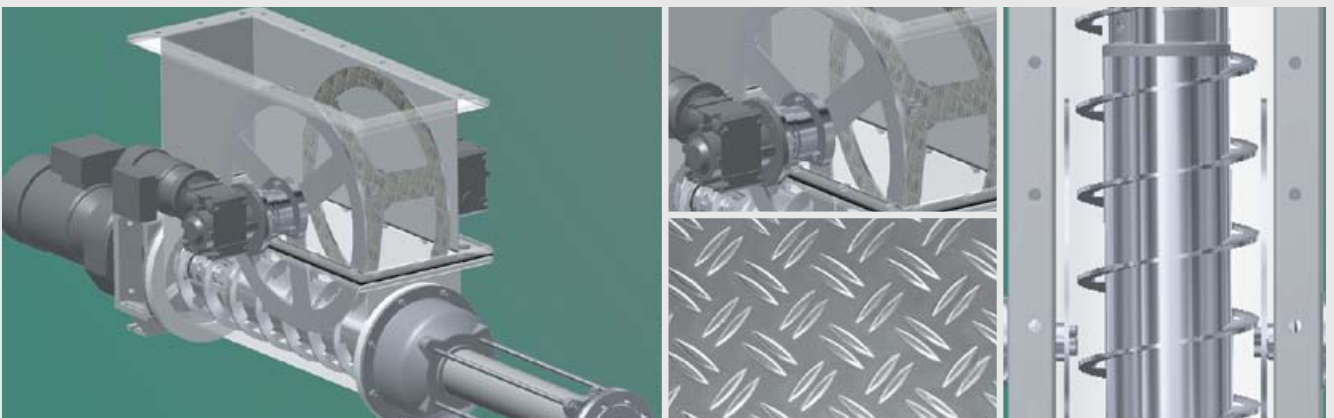


aBP-Module®

Noi con certi problemi... abbiamo tagliato i ponti



Il sistema efficiente contro la formazione di ponti

Funzioni e costruzione

Con aBP-Module® NETZSCH risolve il problema della formazione di "ponte" che talvolta si verifica nelle pompe a tramoggia con prodotti "difficili". Questo sistema è disponibile per le pompe della serie BS e SF e garantisce il pompaggio costante di qualsiasi prodotto, di consistenza palabile, collosa o friabile che sia.

aBP è l'acronimo di

asynchronous
Bridge
Preventing

Funzionamento

aBP-Module® consiste in una tramoggia e in due ruote laterali azionate da due motoriduttori indipendenti di bassa potenza. Le ruote, che hanno specifica conformazione a razze, si trovano in posizione estremamente ravvicinata rispetto alle pareti della tramoggia ed esercitano una continua azione di rimozione di quella parte di prodotto che tende ad aderire alle pareti della tramoggia stessa per poi creare il "ponte".

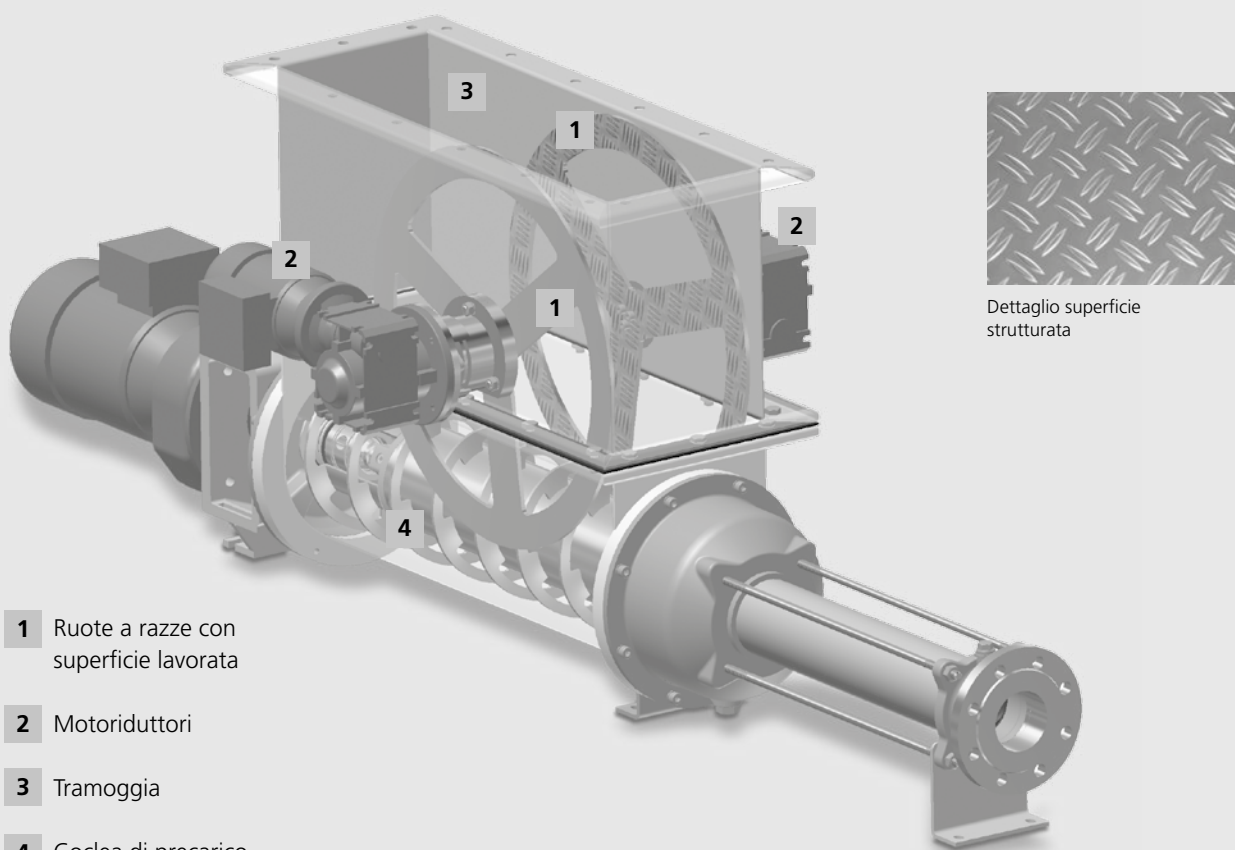
La differente velocità di rotazione delle due ruote, che può essere regolata indipendentemente per ciascuna di esse, crea l'effetto di sgretolamento del prodotto laddove tende a formare il "ponte". Anche la superficie delle razze delle due ruote ha una conformazione tale da migliorare la rimozione del prodotto.

Vantaggi

- assenza di "ponte" anche con i prodotti più difficili, friabili o collosi
- sicurezza operativa
- possibilità di regolare la velocità delle ruote in funzione delle caratteristiche del prodotto
- costante apporto di materiale alla coclea di precarico
- ottimizzazione della azione di precarico della coclea
- ottimizza il funzionamento dei sistemi di controllo di livello all'interno della tramoggia grazie anche all'assenza di qualsiasi organo collocato al centro di essa
- possibilità di installazione anche dopo l'installazione della pompa
- costruzione robusta
- manutenzione estremamente semplice
- garantisce una alta efficienza della coclea, della pompa in generale e pertanto un risparmio di energia



Parti principali di un aBP-Module® NETZSCH



Altre caratteristiche

materiali	acciaio inossidabile 1.4301 (AISI 304)
tenute dell'albero rotante	a baderna
azionamenti	<ul style="list-style-type: none"> ■ N.2 motoriduttori ortogonali regolabili con inverter ■ velocità indipendente dalla velocità della pompa ■ senso di rotazione indipendente
serie di pompe dove può essere installato	<ul style="list-style-type: none"> ■ serie BF e SF ■ dalla grandezza NM045 alla grandezza NM090 ■ Lunghezza tramoggia su misura

Il gruppo NETZSCH, gestito dalla proprietà e con sede in Germania, è internazionalmente attivo nell'ambito tecnologico.

Le tre Divisioni Commerciali – analisi & testing, macinazione & dispersione e pompe & sistemi – forniscono soluzioni su misura di alto livello. Oltre 2.500 impiegati in 130 centri di vendita e di produzione in 23 paesi al mondo garantiscono un'assistenza immediata e competente.

La Divisione Commerciale pompe & sistemi NETZSCH offre pompe monovite NEMO®, pompe a lobi rotanti TORNADO®, macchine e sistemi di triturazione, sistemi di dosaggio ed accessori personalizzati per garantire soluzioni a diverse applicazioni su base globale.

NETZSCH Milantecnica S.r.l.
Via Fleming 17
37135 Verona
Italia
Tel.: +39 045 8200755
Fax: +39 045 8200807
info@nmv.netzsch.com

www.netzsch.com